

# 簡易診断シート(冷却塔)

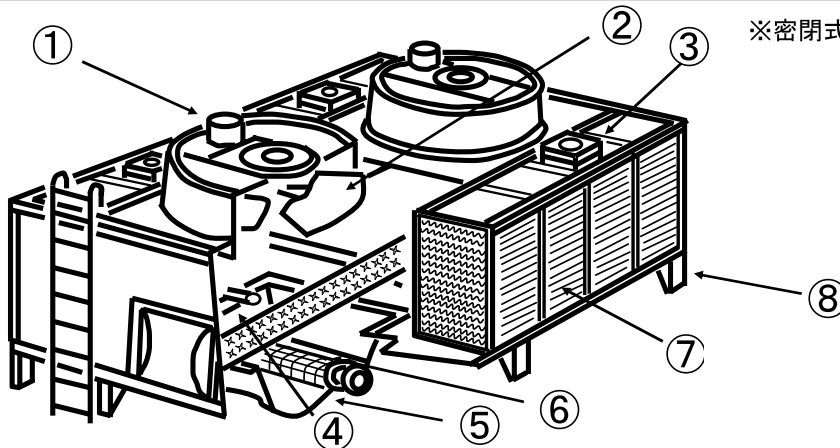
機器名称	(系統名: )
機器仕様	
設置場所	
メーカー名	
製造年	(経年: 年)

診断年月日	
診断係員名	

判定基準  
 A: 異常なし  
 B: 早期修繕  
 C: 部品交換又は精密診断

診断上の注意事項:

診断部位		診断項目	判定	コメント	
送風機	全体(ケーシング)	腐食がある	A B C		
		ピンホールがある	A B C		
	電動機		異常発熱がある	A B C	
			異常振動がある	A B C	
			異常音がある	A B C	
	軸受け(ベアリング)	①	異常音がある	A B C	
			異常振動がある	A B C	
			異常な発熱がある	A B C	
	ファンベルト		磨耗がある	A B C	
			緩みがある	A B C	
ギヤードモータ潤滑油		潤滑油に漏れがある	A B C		
羽車	②	変形・破損がある	A B C		
本体	全体(ケーシング)	-	破損がある	A B C	
	散水装置		破損がある	A B C	
			※(散水ポンプ)異常音がある	A B C	
			※(散水ポンプ)異常振動がある	A B C	
			※(散水ポンプ)異常な発熱がある	A B C	
	ボールタップ	④	正常に作動しない	A B C	
	水槽	⑤	破損がある	A B C	
サクシヨンフィルタ	⑥	破損がある	A B C		
充填物・ルーバ ※熱交換器	⑦	変形・欠損がある	A B C		
		腐食・変形・欠損がある	A B C		
架台	鋼製架台	⑧	腐食がある	A B C	
	固定ボルト		腐食がある	A B C	
	防振材		破損がある	A B C	
			劣化がある	A B C	
その他	凍結防止ヒータ	-	異常がある	A B C	
総合コメント					



※密閉式冷却塔の場合使用する