

## 簡易診断シート（ビル用マルチエアコンカセット型）

機器名称	(系統名： )
機器仕様	
設置場所	
メーカー名	
製造年	(経年： 年)

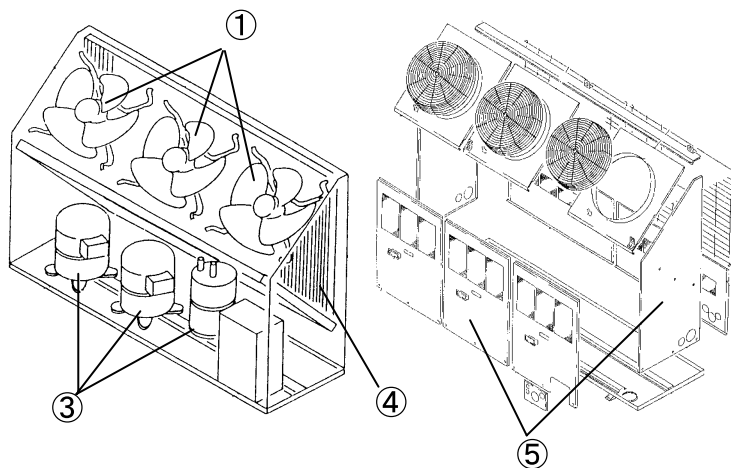
診断年月日	
診断係員名	

判定基準  
 A：異常なし  
 B：早期修繕  
 C：部品交換または精密診断

診断上の注意事項：

診断部位		診断項目	判定	コメント		
屋 外 機	送風機	羽根車（ライナー） ①	腐食が進行している 破損・変形している	A B C A B C		
		軸受・電動機 ②	腐食が進行している 異常振動及び異音がある	A B C A B C		
	圧縮機	本体 ③	腐食が進行している 異常振動及び異常発熱がある	A B C A B C		
		直膨コイル	チューブ・ヘッダー ④	腐食が進行している 変形・破損している	A B C A B C	
	フィン		目詰り・汚れがある	A B C		
	ケーシング	外板・フレーム ⑤	腐食が進行している	A B C		
	屋 内 機 （カ セ ッ ト 型）	送風機	ケーシング ⑥	腐食が進行している 汚れがある	A B C A B C	
			羽根車（ライナー） ⑦	腐食が進行している 破損・変形している	A B C A B C	
		軸受・電動機 ⑧	腐食が進行している 異常振動及び異音がある	A B C A B C		
			直膨コイル	チューブ・ヘッダー ⑨	腐食が進行している 破損・変形している	A B C A B C
フィン		目詰り・汚れがある		A B C		
フィルター ⑩		取付け枠	破損している	A B C		
		濾材	目詰りしている	A B C		
ケーシング ⑪		フェイス	破損・変形している	A B C		
		内貼	破損（はがれ）している	A B C		
総合コメント						

屋外



屋内

