

# 簡易診断シート(ガス湯沸器)

機器名称	(系統名: )
機器仕様	
設置場所	
メーカー名	
製造年	(経年: 年)

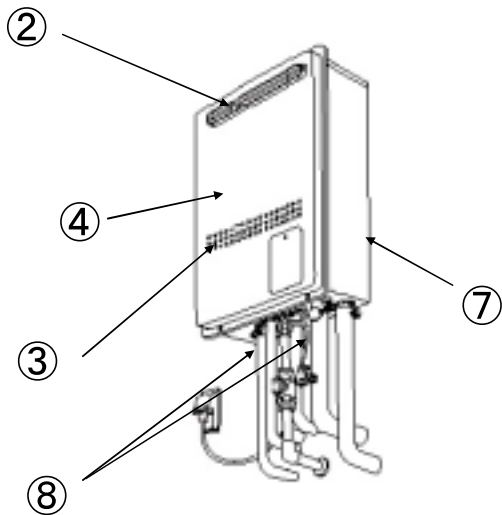
診断年月日	
診断係員名	

判定基準  
 A: 異常なし  
 B: 早期修繕  
 C: 部品交換又は精密診断

診断上の注意事項:

診断部位		診断項目	判定	コメント
本体	本体カバー外面	① 変形・破損がある	A B C	
		腐食がある	A B C	
	排気口	② 腐食がある	A B C	
	給気口	③ 腐食がある	A B C	
	バーナー	④ 腐食がある	A B C	
	変形・破損がある	A B C		
	ボールタップ	⑤ 変形・腐食がある	A B C	
湯栓	⑥ 変形・腐食がある	A B C		
固定部	固定金具	⑦ 変形、腐食がある	A B C	
配管接続部	バルブ類	緩みがある	A B C	
		変形・腐食・破損がある	A B C	
	接続配管	⑧ 変形・腐食がある	A B C	
		緩みがある	A B C	
総合コメント				

壁掛型



置台型

