

# 簡易診断シート(電気湯沸器)

機器名称	(システム名: )
機器仕様	
設置場所	
メーカー名	
製造年	(経年: 年)

診断年月日	
診断係員名	

判定基準

A:異常なし

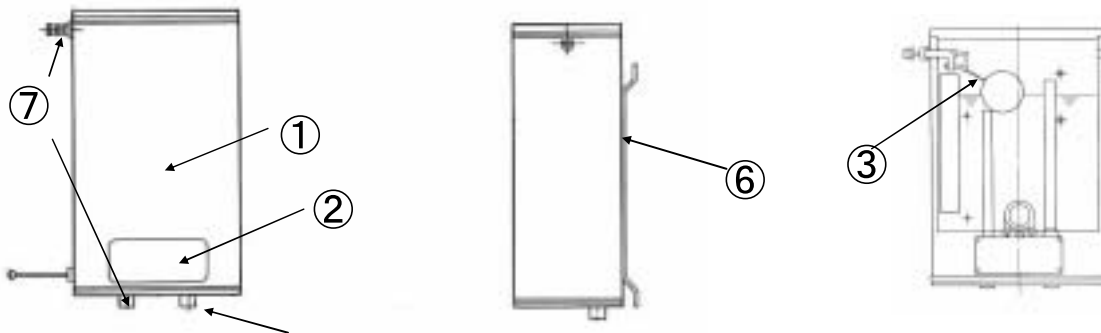
B:早期修繕

C:部品交換又は精密診断

診断上の注意事項:

診断部位		診断項目	判定	コメント
本体	本体カバー外面	① 変形、破損がある	A B C	
		腐食がある	A B C	
	操作パネル 表示ランプ	② 破損がある	A B C	
		変色・玉切れがある	A B C	
	ボールタップ	③ 腐食がある	A B C	
減圧弁	④ 腐食がある	A B C		
	安全弁	⑤ 腐食がある	A B C	
固定部	固定金具	⑥ 変形、腐食がある	A B C	
		緩みがある	A B C	
配管接続部	バルブ類	⑦ 変形・腐食・破損がある	A B C	
		⑦ 変形・腐食がある	A B C	
	接続配管	緩みがある	A B C	
総合コメント				

壁掛型



床置型

